

HUBERT

Производитель: «Hubert Marketing» L.P.
Suite 1, 78 Montgomery Street, Edinburgh Eh7 5JA, Scotland UK

ТОО «Multipower Kazakhstan», 050033, Республика Казахстан,
г. Алматы, ул. Сыздыкова 40а, (мкр. Акбулак).
Тел.: +7 (727) 270-84-88, 264-41-74, 264-14-21
Сервис-центр: +7 (727) 390-93-20
www.hubert.kz
www.hubert.ru

Сделано в Китае

HUBERT

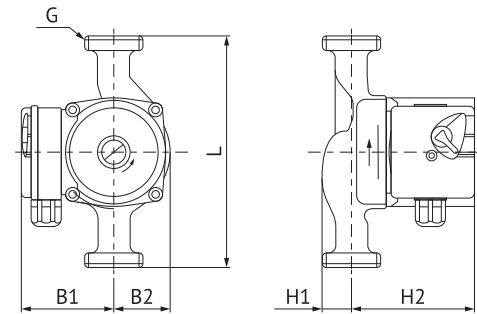
ЦИРКУЛЯЦИОННЫЙ НАСОС

ОРНАТУ ЖӘНЕ ҚЫЗМЕТ КӨРСЕТУ БОЙЫНША НҰСҚАУЛЫҚ
ИНСТРУКЦИЯ ПО УСТАНОВКЕ И ОБСЛУЖИВАНИЮ
THE MANUAL FOR OPERATING AND MAINTENANCE



БІР ФАЗАЛЫҚ СОРҒЫ ЭЛЕКТРОНДЫҚ БАСҚАРУМЕН GHN СЕРИЯСЫ
ОДНОФАЗНЫЙ НАСОС С ЭЛЕКТРОННЫМ УПРАВЛЕНИЕМ СЕРИИ GHN
GHN SERIES SINGLE-PHASE PIPELINE SCREENED ELECTRIC PUMP

Модель	Макс. напар, м	Макс. производ-сть, л/мин	Емкость пускового конденсатора, мкФ	Сила тока, А / Мощность, Вт		
				1-я ступень	2-я ступень	3-я ступень
GHN 25-40 180	4,0	48	2,5	0,16/38	0,25/53	0,31/72
GHN 25-60 180	6,0	53	3,0	0,20/46	0,29/67	0,43/100
GHN 25-80 180	8,0	110	6,0	0,65/150	0,91/210	1,17/270
GHN 32-40 180	4,0	48	2,5	0,16/38	0,16/38	0,31/72
GHN 32-60 180	6,0	53	3,0	0,20/46	0,20/46	0,43/100
GHN 32-80 180	8,0	135	6,0	0,65/150	0,65/150	1,17/270



Модель	L, мм	H1, мм	H2, мм	B1, мм	B2, мм	G
GHN 25-40 180	180	27	104	75	48	1 1/2"
GHN 25-60 180	180	27	104	75	48	1 1/2"
GHN 25-80 180	180	27	130	80	54	1 1/2"
GHN 32-40 180	180	27	133	76	48	2"
GHN 32-60 180	180	27	133	76	48	2"
GHN 32-80 180	180	27	138	84	58	2"

Технические характеристики

Рабочие жидкости	Вода малой жесткости, маловязкие, неагрессивные и невзрывоопасные жидкости без твердых и волокнистых включений, а также примесей, содержащих минеральные масла
Максимальное содержание этиленгликоля	50%. Необходимо учитывать, что при использовании насоса в системах, заполненных водогликолевой смесью, максимальная мощность насоса снижается, особенно при низких температурах
Общая жесткость перекачиваемой жидкости	не более 3,0 мг-экв/л
pH	в пределах 7,0–9,5
Максимальное давление в системе	10 бар
Допустимый диапазон температур рабочей жидкости	+2...+110 °C
Допустимый диапазон температур окружающей среды	0...+40 °C
Параметры электрической сети	~220 В ± 10 %, 50 Гц
Класс нагревостойкости изоляции	F
Степень защиты	IP44
Уровень шума	не более 45 дБ

МАЗМҰНЫ

1. Жұмыс істеу шарты	2
2. Орнату жері	4
3. Қызмет көрсету және оққылықтарды жою	8
4. Қысым сипаттамалары.....	11
5.Техникалық сипаттама.....	12

СОДЕРЖАНИЕ

1. Условия работы	2
2. Места установки	5
3. Обслуживание и устранение неполадок	9
4. Напорно-расходные характеристики	11
5. Технические характеристики	12

CONTENT

1. Conditions of operation	3
2. Points for installation	6
3. Maintenance and repair	10
4. Pressure-flow characteristics.....	11
5. Technical characteristics.....	12

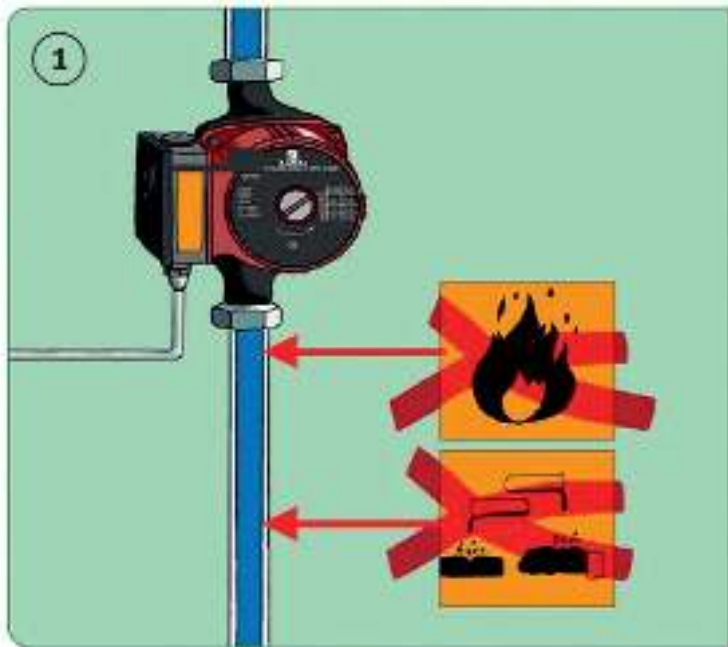
ЖҰМЫС ІСТЕУ ШАРТЫ

— Насосың мойынтірегі әр қашанда суда болуы тиіс, сусыз жұмыс істеу мерзімі 10 секундтан аспау керек, 1 суретті қараңыз.

— Қоршаған аумақтың температурасы орташа дәрежеден төмен болмауы тиіс, 2 суретті қара.

УСЛОВИЯ РАБОТЫ

— Подшипник насоса должен всегда находиться в воде, работа без воды не должна превышать более 10 секунд, см. рис. 1

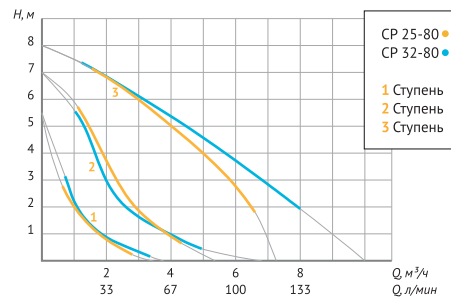
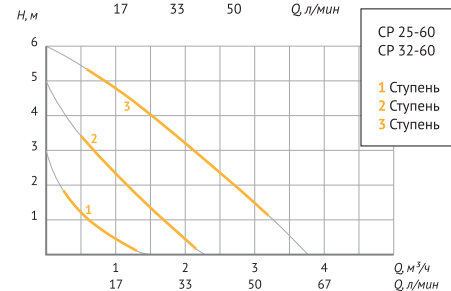
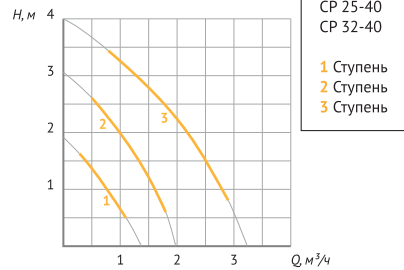


2

Напорно-расходные характеристики

H — напор, м

Q — производительность, $\text{м}^3/\text{ч}$



11

MAINTENANCE AND REPAIR

— Attention: If the power cable is damaged, it must be replaced by factory or technician, who responsible for installing and order to prevent danger. The maintenance procedures are shown as picture 8.

COMMON TROUBLES DIAGNOSTIC LIST

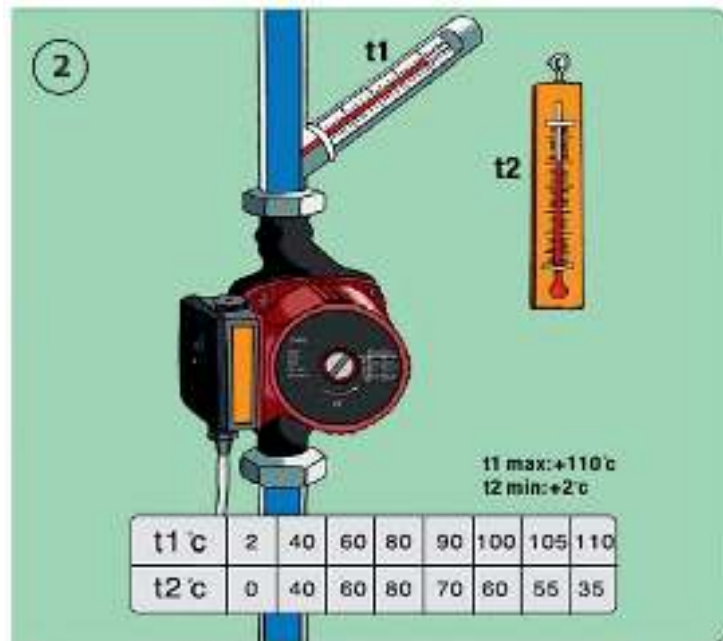
Common troubles	Cause of troubles	The measures of eliminating troubles
Pump can't be started up	Power supply is not well connected	Check the fuse or the connection of electricity that possibly loose
	Electric capacitor is damaged	Exchange a new electric capacitor
	Bearing blocked the pump's running	Make it run in a high speed in short time or loosen the rotor with a screwdriver at the end of shaft
	There is impurity in pump	Disconnect pump to clean pump
There is noise in the system	The pump flow is made too high	Adapt to a lower speed
	There is gas in the pump	Please the gas up
There is noise in the pump	There is gas in the pump	Please the gas up
	The inlet hydraulic pressure is too low	Increase hydraulic pressure of inlet or check gas volume in the enlarged slot

— Температура окружающей среды должна быть ниже средней, см. рис. 2

CONDITIONS OF OPERATION

— Bearing of pump is lubricated with water, running without water can't exceed 10 seconds. Shown as picture 1.

— The temperature of environment must be lower than that of media. Shown as picture 2.

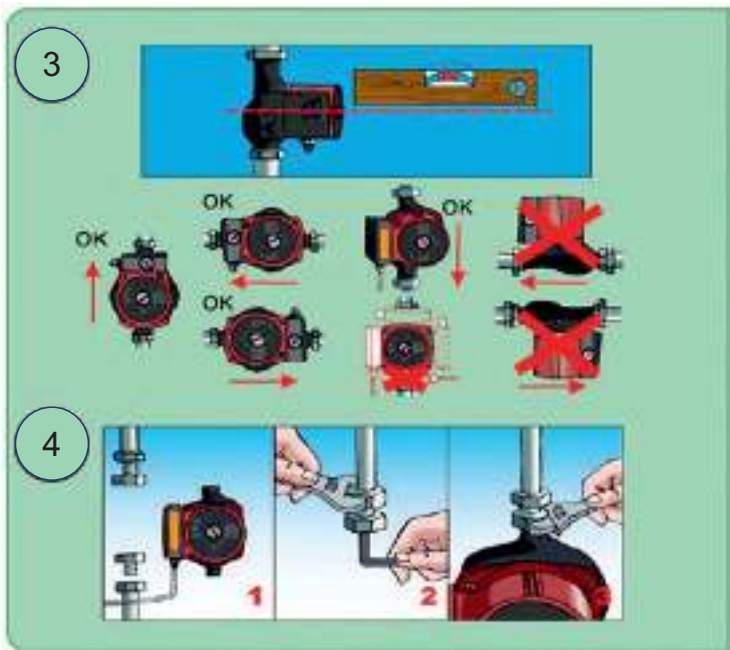


ОРНАТУ ЖЕРІ

— Насос тек көлденең күйде ғана орнатылуы тиіс, 3 суретті қараңыз. Насос келесі тәртіп бойынша орнатылуы тиіс, 4 суретті қараңыз.

— Электр тоғын қолдануда абайлаңыз, қажетті жағдайда, сорғыны орнату үшін және электр тоғын біріңғайлау үшін техникалық маманның көмегіне жүгініңіз 5 суретті қараңыз.

— Өтініш, орнату алдында абайлау шаралармен танысып алыңыз, 6 суретті қараңыз. Орнатудан кейін, сорғыны бірінші рет қосқанда бүкіл ауаны шығару қажет, 7 суретті қара.



ОБСЛУЖИВАНИЕ И УСТРАНЕНИЕ НЕПОЛАДОК

— Внимание: При повреждении сетевого кабеля, он должен быть заменен компанией-производителем или техническим специалистом, ответственным за установку данного оборудования для предотвращения опасности. Процедура по устранению неполадок изложена на рисунке 8.

СПИСОК ДИГНОСТИКИ ОБЩИХ НЕПОЛАДОК

Общие неполадки	Причина неполадок	Меры по устранению неполадок
Насос не включается	Кабель питания не подключен	Проверьте предохранитель или электрическое соединение кабеля
	Электрический конденсатор поврежден	Замените электрический конденсатор на новый
	Подшипник заблокировал работу насоса	Увеличьте скорость работы насоса на короткий период или ослабьте ротор при помощи отвертки на конце рукоятки
	Насос загрязнен	Отключите насос и прочистите
Появление шума в системе отопления	Скорость насоса слишком высокая	Следует снизить скорость работы насоса
	В насосе большое скопление воздуха	Спустите воздух
Появление шума в насосе	В насосе большое скопление воздуха	Спустите воздух
	Поступающее гидравлическое давление во входное отверстие слишком низкое	Следует увеличить уровень давления поступающего во входное отверстие

ҚЫЗМЕТ КӨРСЕТУ ЖӘНЕ ОЛҚЫЛЫҚТАРДЫ ЖОЮ

— Назар аударыңыз: Желілік кабель зақымдалған жағдайда оны қауіпті болдырмау үшін осы жабдықты орнатуға жауапты өндіруші компания немесе техник ауыстыруы керек. Ақаулықтарды жою шараларын 8-суретті қараңыз

ЖАЛПЫ ОЛҚЫЛЫҚТАРДЫҢ ДИАГНОСТИКАСЫНЫҢ ТІМІЗІ

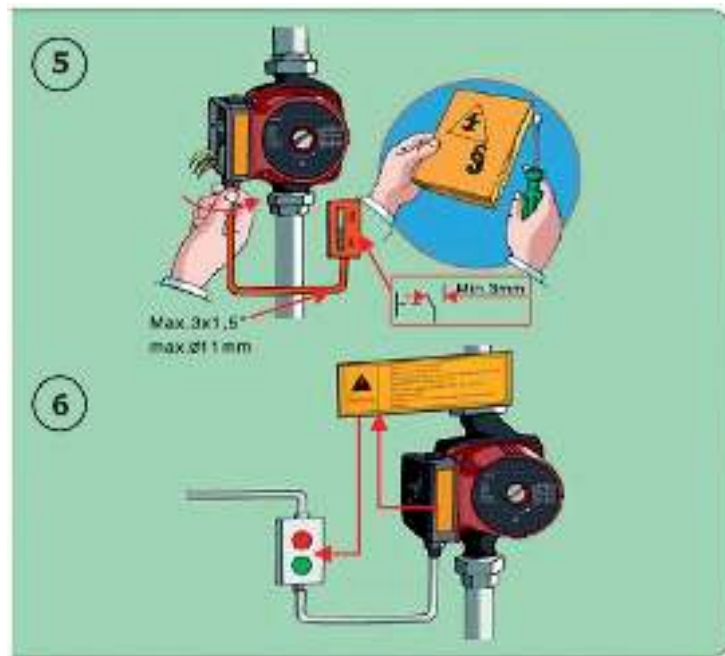
Жалпы олқылықтар	Олқылықтардың себебі	Олқылықтарды жоюдың шаралары
Сорғы қосылмаған	Кабель тоқ желісіне қосылмаған	Сақтандырғышты тексеріңіз немесе кабельдің электр тоғына қосындысын тексеріңіз
	Электрлік конденсатор зақымдалған	Электрлік конденсаторды жаңасына ауыстырыңыз
	Әйгелек насостың жұмысына кедергі көрсетіп тұр	Сорғының жұмыс істеу жылдамдығын қысқа уақытқа жоғарылатыңыз немесе роторды бұрағыштың көмегімен босатыңыз
	Сорғы ластынды	Сорғыны өшіріп оны тазартыңыз
Сорғының жүйесінде кедергі гүлдің пайда болуы	Сорғы ішіндегі жылдамдық тым жоғары	Сорғының жұмыс істеу жылдамдығын төмендету қажет
	Сорғының ішінде артық ауаның жиналуы	Ауаны шығарыңыз
Сорғының ішінде гүлдің пайда болуы	Насостың ішінде артық ауаның жиналуы	Ауаны шығарыңыз
	Кіріс тесігіне кіретін гидравликалық қысымы өте төмен	Кіріс тесігіне кіретін қысымның дәрежесін көтеру қажет

МЕСТА УСТАНОВКИ

— Насос должен быть установлен только в горизонтальном положении, см. рис. 3. Насос должен быть установлен в следующем порядке, см. рис. 4.

— Остерегайтесь использования электричества, при необходимости, рекомендуется воспользоваться услугами технического специалиста для установки насоса и урегулирования электричества, см. рис. 5.

— Просьба внимательно ознакомиться с мерами осторожности перед установкой, см. рис. 6. После установки, при первом включении насоса следует выпустить весь воздух, см. рис. 7.



POINTS FOR INSTALLATION

— Pump must be horizontally installed. Shown as picture 3. Pump must be installed according to following procedures, shown as picture 4.

— Beware to use electricity, invite technician to install the pump according to electricity using regulation if necessary. Shown as picture 5.

— Please read the warnings carefully before installation. Shown as picture 6. After installed, pump must be deflated before working for the first time. Shown as picture 7.

